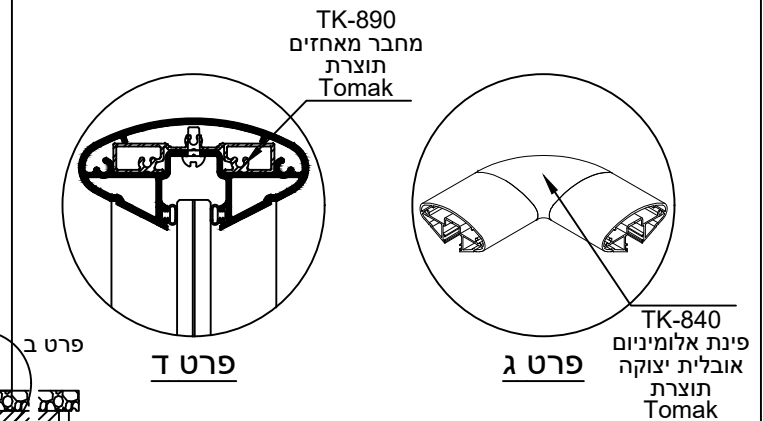
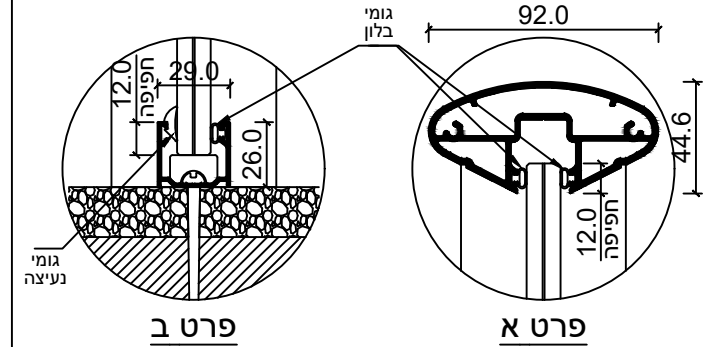
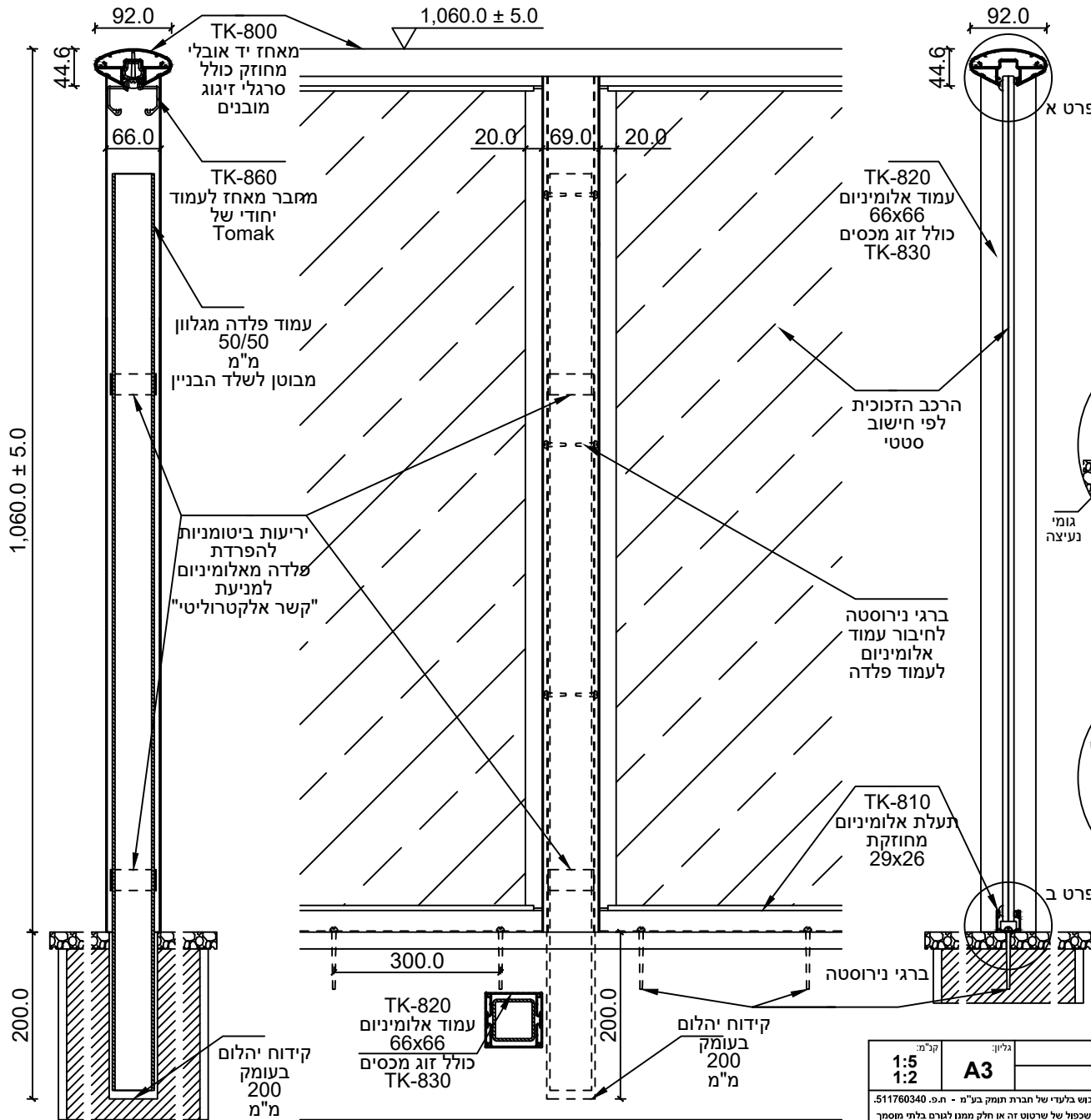


# TOMAK TK - 800 סדרת מעקות אלומיניום

פרופיל מאחד אובלי מחוזק עם סרגלי זיגוג מובנים

פרויקט:  
מיקום:  
גבה מקסימלי  
RAL

מבנה המעקה: שלד מעמודי ברזל (משוך מגולוון חם) 50X50 מ"מ  
כל עמוד קדוח לבטון בעומק של כ-20 ס"מ ומבוטן עמוד הברזל מחופה בפרופיל אלומיניום 66/66 מ"מ מעליו מחוברים המאחזים בחתך אובלי 90/40 מ"מ כל הברגים מפלדת אל חלד



כל הברגים מפלדת אל חלד

ק"מ:	גליון:	שרטוט:
1:5	A3	תאריך:
1:2		
שרטוט זה הוא רכוש בלעדי של חברת תומק בע"מ - ת.פ. 511760340. כל העתקה ו/או שכפול של שרטוט זה או חלק ממנו לגורם בלתי תלוי ללא אישור מפורש בכתב מחברת תומק בע"מ או בא כוחה אסור בהחלט.		

**Tomak**  
METAL TECHNOLOGIES

**TK - 800**

המומחה שלך למערכות זיגוג

www.tomak.co.il

אתר: